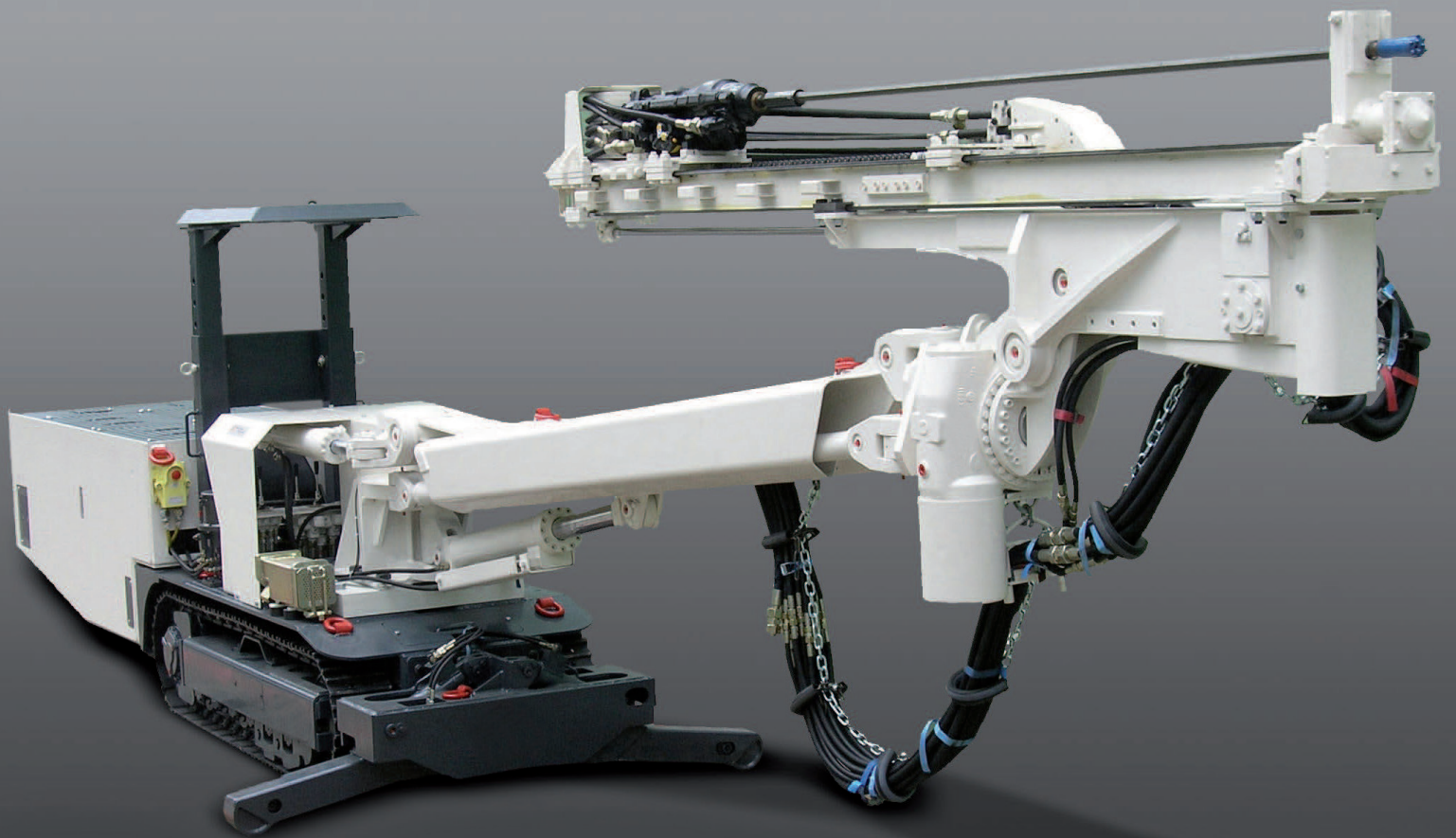


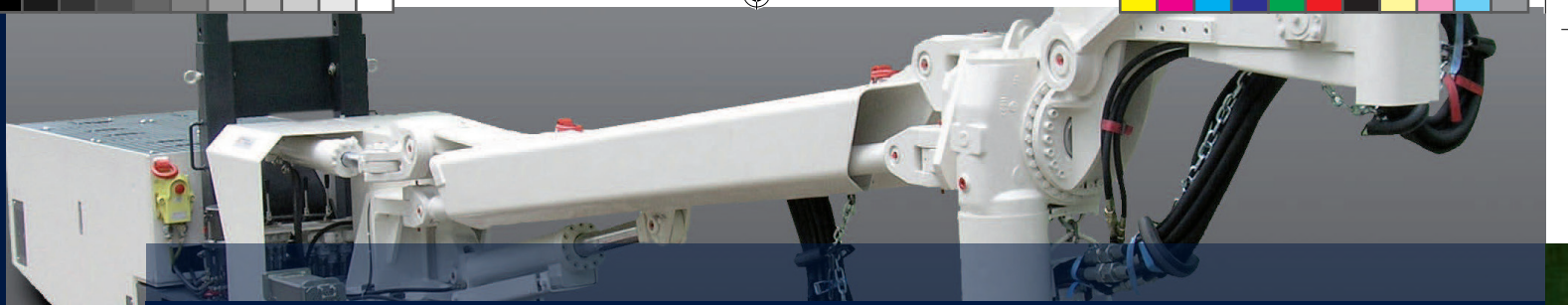
HAZEMAG



# HAZEMAG Single-boom Drill Jumbo | HDF 1

HAZEMAG Einarmiger Bohrwagen | HDF 1





# Single-boom Drill Jumbo | HDF 1

## Einarmiger Bohrwagen | HDF 1

- Specially designed drill rig for drifting in narrow drifts and tunnels
- Heavy-duty, non-telescopic BF boom with automatic parallelism for direct, fast and accurate positioning
- Carrier with crawler drive for stable set-up and easy manoeuvring in narrow drifts and tunnels
- Modular design of all components for easy assembly and maintenance
- Optimal geeignet zum Sprengvortriebe in engen Grubenräumen und Tunneln
- Starrer BF Bohrarm mit Parallelautomatik zum schnellen und exakten Anfahren aller Bohrlochansatzpunkte
- Trägergerät mit Raupenfahrwerk für optimale Stabilität und Beweglichkeit in engen Grubenräumen und Tunneln
- Modularer Aufbau aller Komponenten für eine schnelle Montage und einfache Wartung

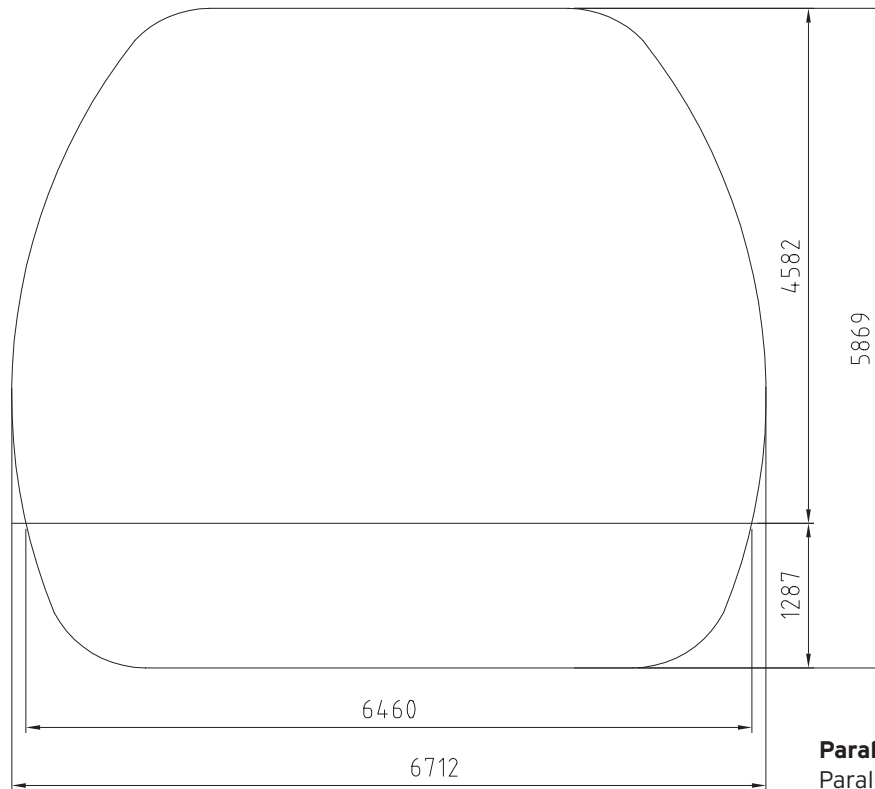
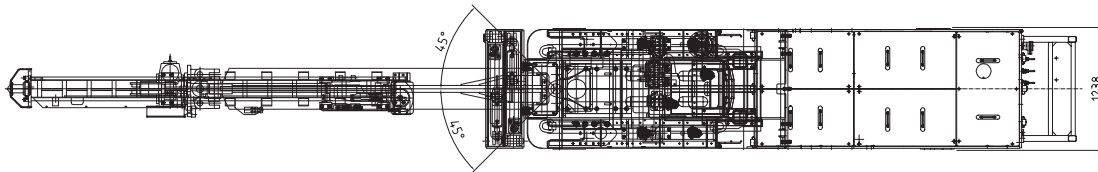
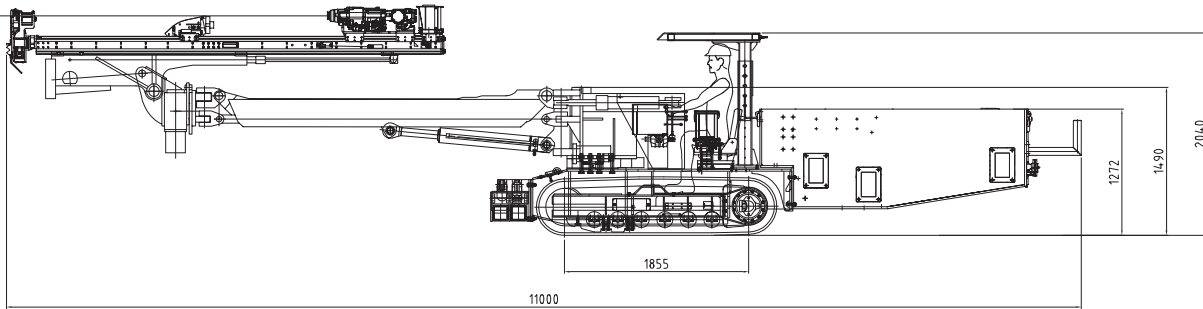
### Optional equipment

- Water booster pump
- Water mist flushing
- Remote control system
- Protective roof (adjustable)
- Cable reel
- Fire suppression system

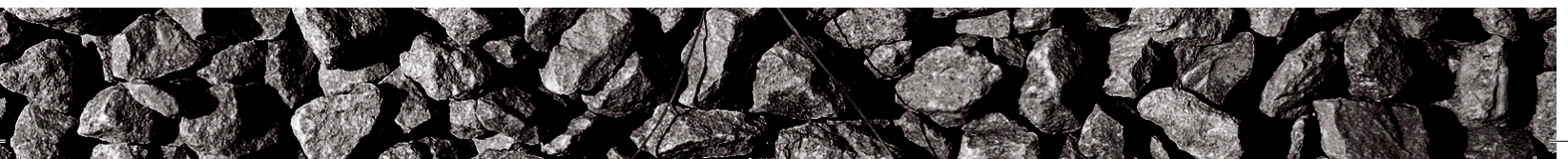
### Optionen

- Wasserdruckerhöhungspumpe
- Wasser-Luft-Spülung
- Fernsteuerung
- Schutzdach (verstellbar)
- Kabeltrommel
- Feuerlöschanlage





**Parallel coverage area**  
Parallelbohrbereich





## Technical Data HDF 1

### Technische Daten HDF 1

| <b>Electric components</b><br>Elektrische Ausstattung                           | <b>Flameproof or non-flameproof version</b><br>Mit/ohne Schlagwetterschutz                                                                                                                              |
|---------------------------------------------------------------------------------|---------------------------------------------------------------------------------------------------------------------------------------------------------------------------------------------------------|
| <b>Motor rating</b><br>Motorleistung                                            | 75 kW                                                                                                                                                                                                   |
| <b>Pump flow</b><br>Pumpenvolumenstrom                                          | 2 X 110 l/min (+ 1 x 50 l/min, optional)                                                                                                                                                                |
| <b>Length (depending on drill feed)</b><br>Länge (abhängig von der Bohrlafette) | 11000 mm                                                                                                                                                                                                |
| <b>Width</b><br>Breite                                                          | 1238 mm                                                                                                                                                                                                 |
| <b>Height (without protective roof)</b><br>Höhe (ohne Schutzdach)               | 1710 mm                                                                                                                                                                                                 |
| <b>Ground pressure</b><br>Bodenpressung                                         | 0,10 MPa                                                                                                                                                                                                |
| <b>Weight approx.</b><br>Gewicht ca.                                            | 11000 Kg                                                                                                                                                                                                |
| <b>Gradeability (longitudinal)</b><br>Steigfähigkeit (längs)                    | 20°                                                                                                                                                                                                     |
| <b>Gradeability (transversal)</b><br>Querneigung                                | 6°                                                                                                                                                                                                      |
| <b>Drill boom</b><br>Bohrarm                                                    | BF 3300                                                                                                                                                                                                 |
| <b>Drill feeds</b><br>Lafetten                                                  | <b>Various (depending on request)</b><br>Verschiedene (je nach Einsatzbedingung)                                                                                                                        |
| <b>Drill control system</b><br>Bohrsteuerung                                    | <b>Collaring stage</b><br>Anbohrstufe<br><br><b>Automatic on/off for drifter percussion</b><br>Automatische Schlagwerk Su- und Abschaltung<br><br><b>Anti-jamming function</b><br>Antifestbohrautomatik |
| <b>Drifter</b><br>Bohrhammer                                                    | HDP 15                                                                                                                                                                                                  |
| <b>Rotary drills</b><br>Drehbohrmaschinen                                       | HDR                                                                                                                                                                                                     |

HAZEMAG & EPR GmbH  
Brokweg 75 · 48249 Dülmen, Germany

+49 2594 77- 0  
+49 2594 77- 400

info@hazemag.de  
www.hazemag.com